

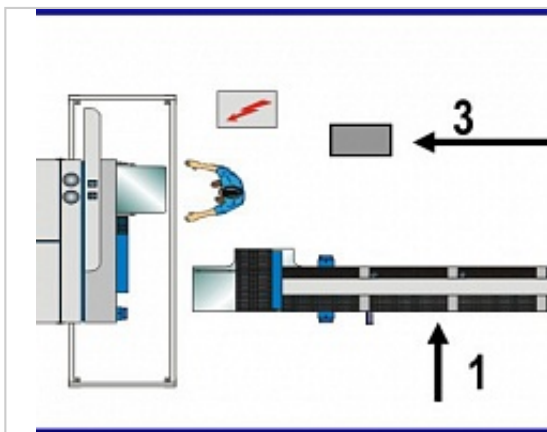
Технические характеристики:

Основные характеристики

Производитель

Omga

Комплектация



**Компоновка оборудования линии
сращивания FJL 100M OMGA
(Италия):**

- 1. Группа пресса**
- 2. Фрезерный узел**
- 3. Клеенаносящий станок**

Отличительные особенности